



NL / FR / EN / DE

Skylux®

verduisteringsgordijn / store d'occultation /
blackout blind / Verdunkelungsrollo

Montagehandleiding

Notice de pose

Mounting instructions

Montageanleitung

Art.N° 61258


SKYLUX®
Hello daylight!

Waarschuwingen

Monteurs: de montage dient uitgevoerd te worden door goed opgeleide monteurs met voldoende kennis en ervaring over de montage van dakvensters.

Originele onderdelen: gebruik alleen originele onderdelen en monteer deze volgens de montagehandleiding.

Skylux behoudt zich het recht voor dit product of deze handleiding te wijzigen zonder voorafgaand bericht. Wijzigingen in de montagehandleiding of aan het product geven geen recht op schadevergoeding of omruiling van onderdelen. De meest recente versie van deze handleiding kan steeds worden geconsulteerd op www.skylux.be.

Veiligheid

Neem de nodige en vereiste veiligheidsmaatregelen in acht, zoals bij plaatsing langs de buitenzijde via het dak is het gebruik van valbescherming verplicht (lifeline), veiligheidsbril, handschoenen, helm, enz. Verboden op het glas te treden.

Vallen van hoogte



- Bij gebruik van ladders voor het betreden van het dak:
 - Ladder in goede staat?
 - Correct opgesteld onder 75°?
 - Vastgelegd onderaan en bovenaan tegen verschuiven?
 - Geen zwaar/groot materiaal meenemen op de ladder! (3 contactpunten-regel.) Indien mogelijk met kraanlift naar boven brengen.
- Geen materiaal optrekken aan de dakrand of vanuit de dakgoot. Gebruik een kraan om het materiaal op het dak te plaatsen.
- Dakzone: de plaats waar het dakraam komt, moet vooraf voorzien worden van collectieve beschermingsmiddelen, zoals bijv. randbeveiliging (leuningsysteem dat in de dakgoot hangt en steunt tegen de buitenmuur van het gebouw met aangepaste A B C categorie volgens dakhelling) of een steiger, zodat men bij een mogelijke val van het dak onmiddellijk opgevangen wordt en niet op de grond terechtkomt. Bij het ontbreken hiervan, dient men steeds aangelijnd te werken met een gekeurd harnas, vanglijn (aangepast aan de valhoogte) en verankerd aan een stevig hiervoor bestemd ankerpunt.
- Zorg dat het zadeldak stabiel is en er zich geen gevaarlijke openingen en/of onvoldoende sterke zones (vb. golfplaten, ...) in het zadeldak bevinden. Indien aanwezig, neem gepaste maatregelen: verstevigen, conforme vangnetten onder de gevaarlijke zones, ...
- Alvorens het gat van het dakraam te maken: zorg dat er veiligheidsnetten aanwezig zijn daar waar de opening gemaakt wordt, conform de geldende wetgeving en stevig en voldoende vastgemaakt aan de dakstructuur.
- Bij gebruik van een hoogwerker/schaarlift: harnas altijd dragen (verplicht) en aangelijnd! Het verlaten van de kooi is verboden.
- Loop nooit achterwaarts op een dak, maar altijd voorwaarts.
- Zorg dat de werkzone voldoende verlicht is.



Laaghangende obstakels en vallende lasten



- Verboden onder of in een omstreik van 1 m van een hangende last te komen.
- Gevaarzone afbakenen onder de plaats waar het dakraam gemonteerd wordt, zowel in het gebouw als aan de buitenzijde, ter hoogte van de buitenmuren (voor het geval er materiaal vanop het dak naar beneden zou schuiven). Doel is dat een eventuele vallende last niet op personen terecht kan komen. Het is niet toegelaten tijdens de werkzaamheden deze afgebakende gevaarzone te betreden.

Gegrepen worden



- Alle gebruikte arbeidsmiddelen hebben een geldig CE-label, zijn goed onderhouden en voorzien van alle noodzakelijke veiligheidsvoorzieningen. Deze mogen nooit weggenomen worden.
- De personen die de arbeidsmiddelen bedienen zijn hiervoor opgeleid. Afschermkappen zijn steeds voorzien op alle arbeidsmiddelen. Deze zijn in goede staat en correct ingesteld.

Struikelen/vallen



- Orde en netheid zijn het begin van veiligheid. Ruim onmiddellijk alles op, laat niets rondslingeren.
- Afval dient gesorteerd te worden.
- Bijzondere aandacht vereist voor elektrische kabels (struikelgevaar). Loop nooit achterwaarts!
- Zorg dat de werkzone goed verlicht is.



Scherpe onderdelen

- Opgelet voor knellen van vingers en snijwonden bij het manipuleren van de onderdelen van het dakraam.
- Kijk altijd waar je je handen plaatst tijdens het monteren van de onderdelen.
- Het dragen van snijbestendige handschoenen is verplicht.



Ergonomie



- Tillen van lasten: ga steeds op de correcte manier te werk: door de knieën gaan; voeten verplaatsen i.p.v. ruggegraat te torsen; last zo dicht mogelijk bij het lichaam houden.
- Stukken boven de 25 kg steeds met minstens 2 personen tillen.

Persoonlijke beschermingsmiddelen



- Werkkledij, veiligheidsschoenen en helm zijn altijd voor iedereen verplicht.



- Het gebruik van een gekeurd harnas en vanglijn is verplicht bij ontbreken van collectieve randbeveiliging of netten onder de dakraamopening, alsook bij het gebruik van een hoogwerker/schaarlift.



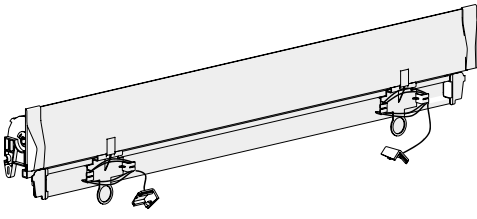
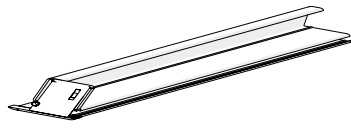

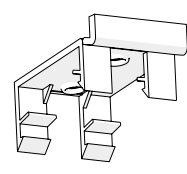
- Draag steeds handschoenen bij het manipuleren van de dakraamonderdelen.

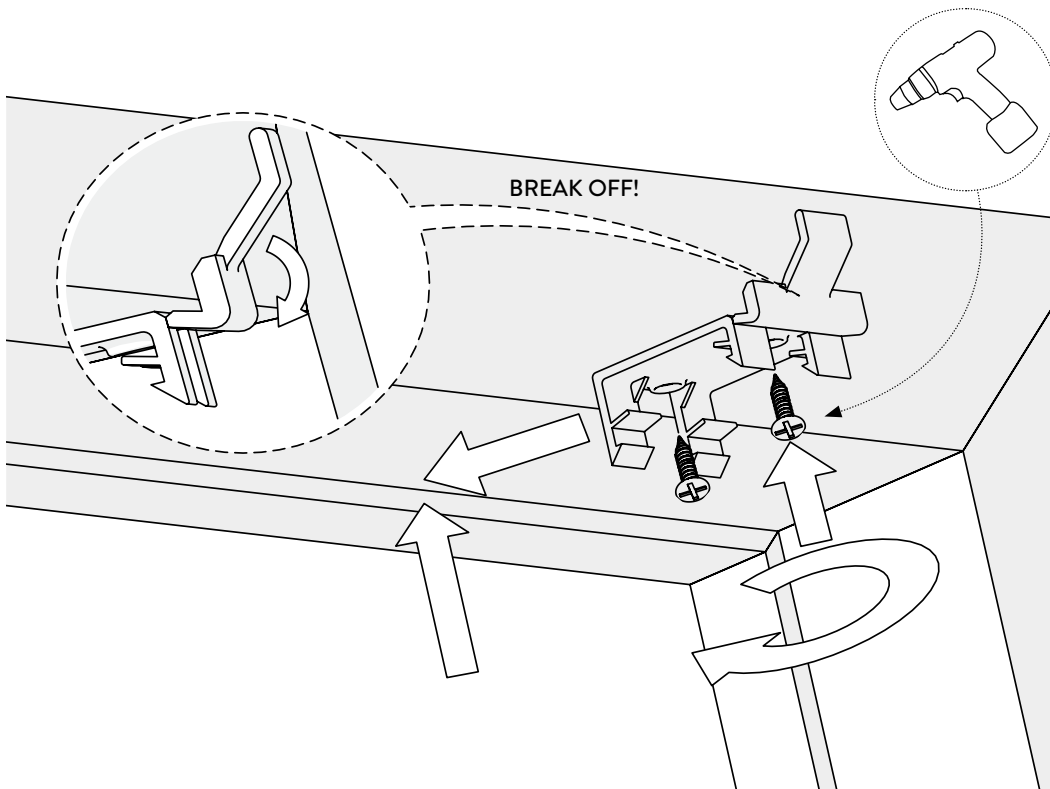
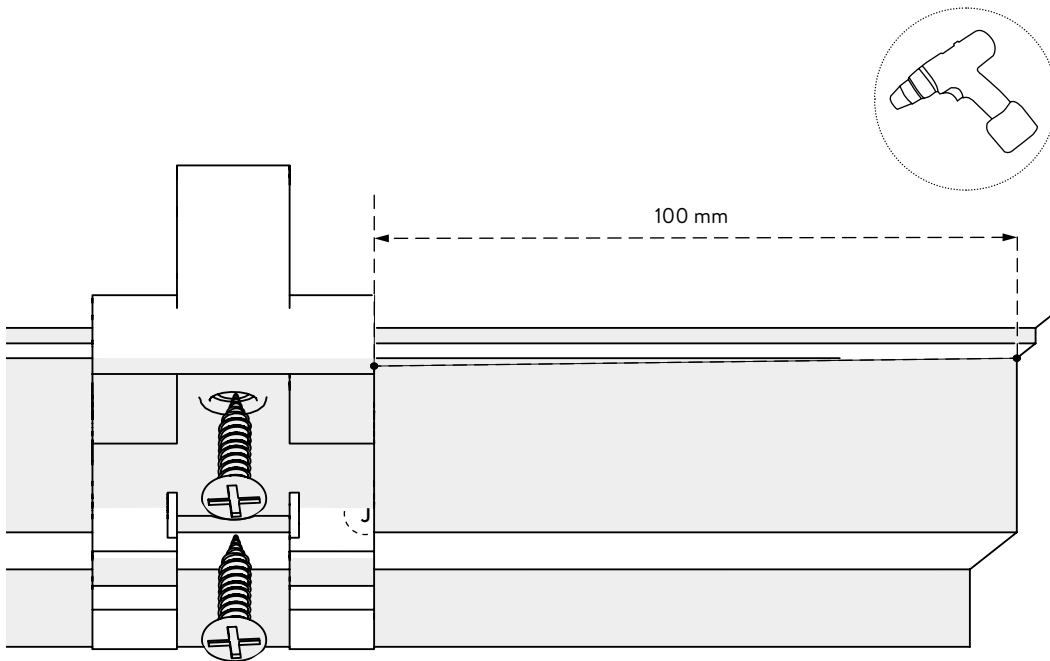


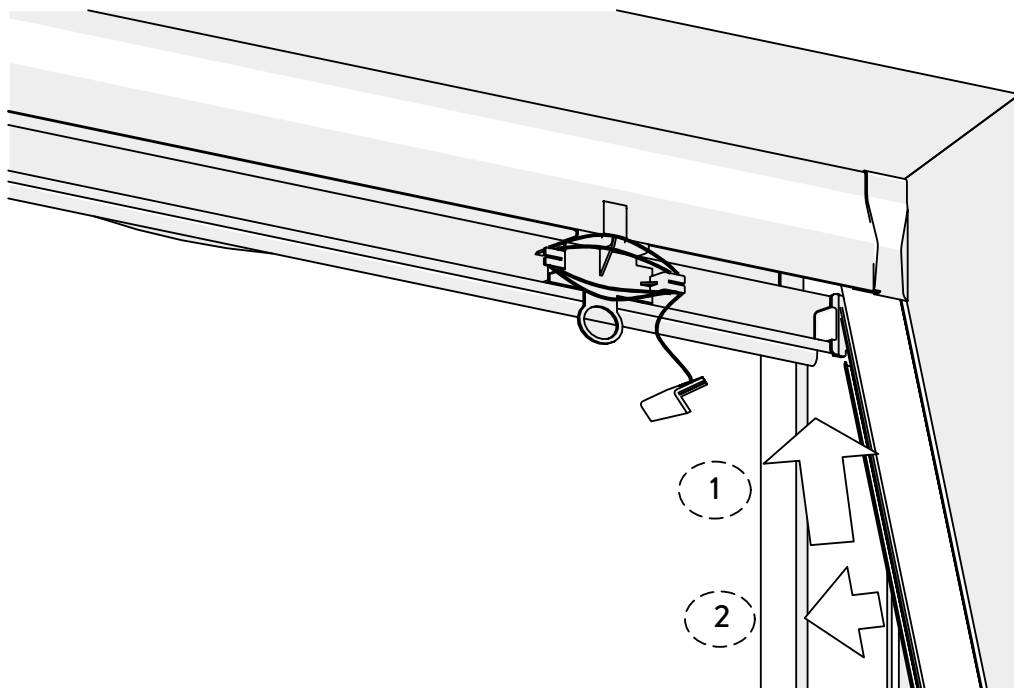
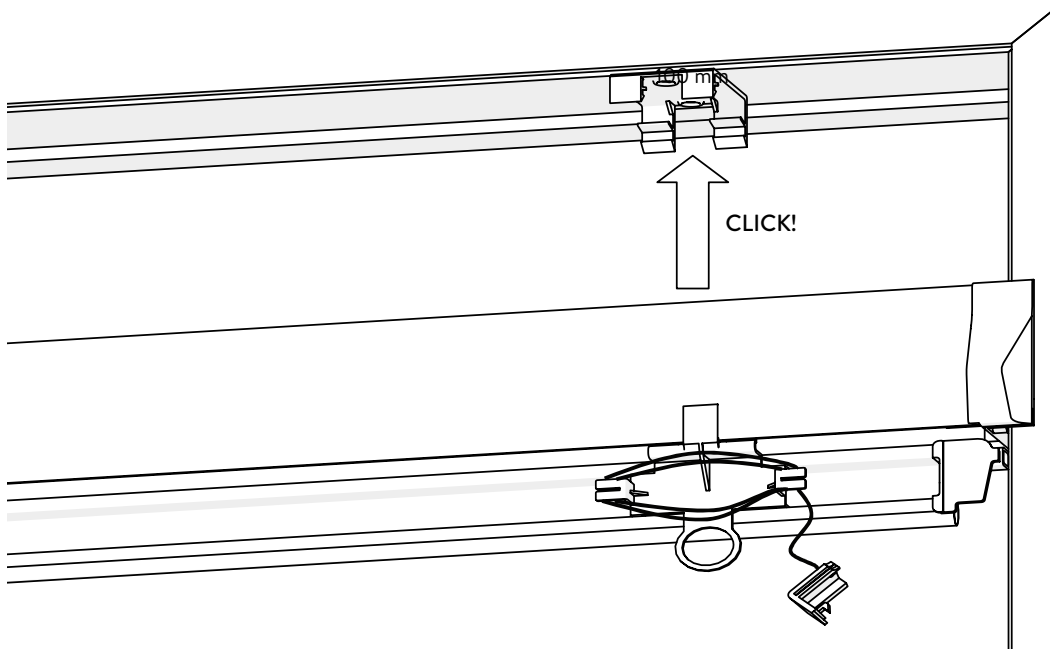
- Bij gebruik van afkortzagen/slijpmachines is het dragen van een veiligheidsbril en gehoorbescherming verplicht.

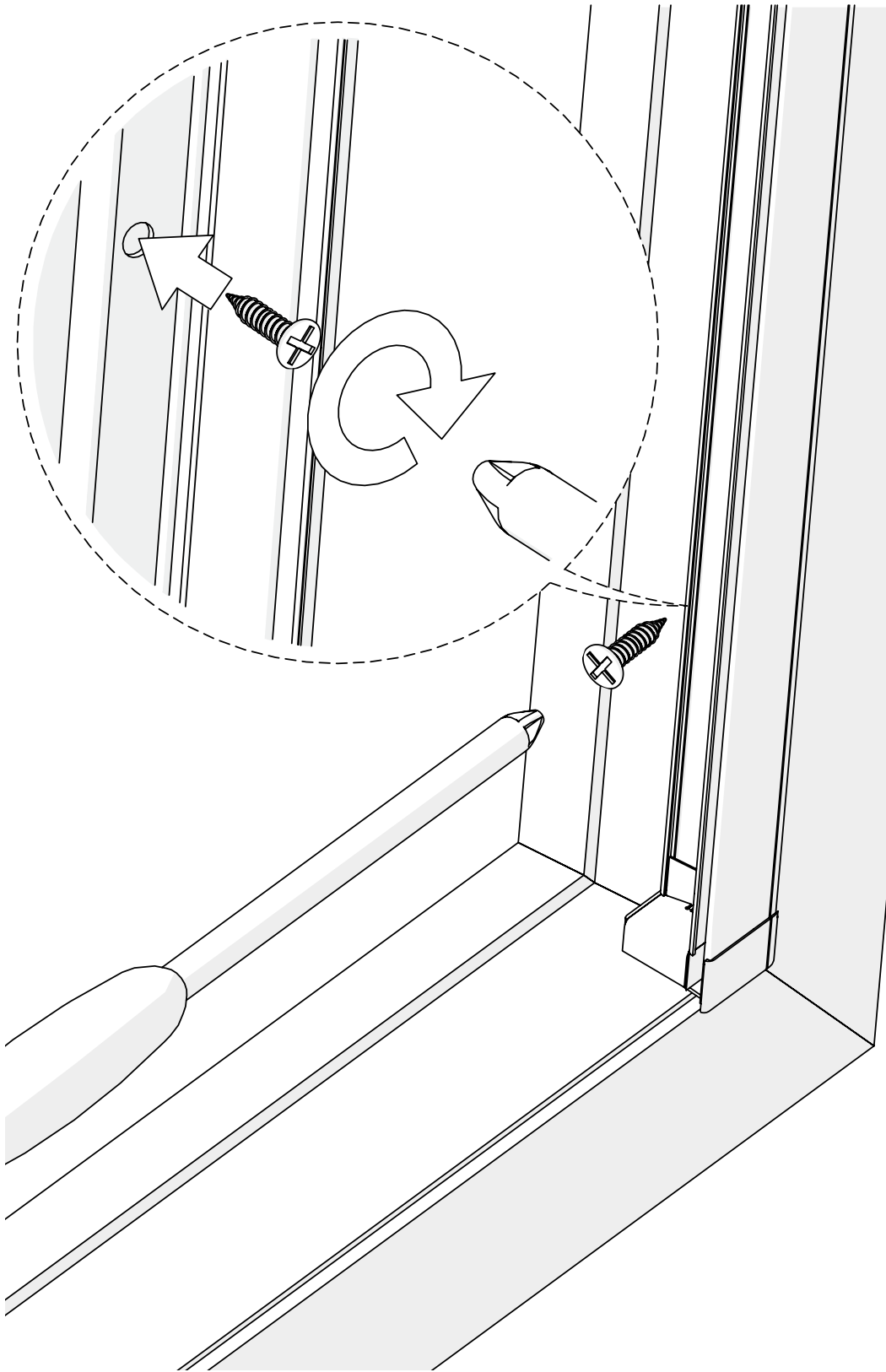
Voer steeds uw Last Minute Risico Analyse uit!

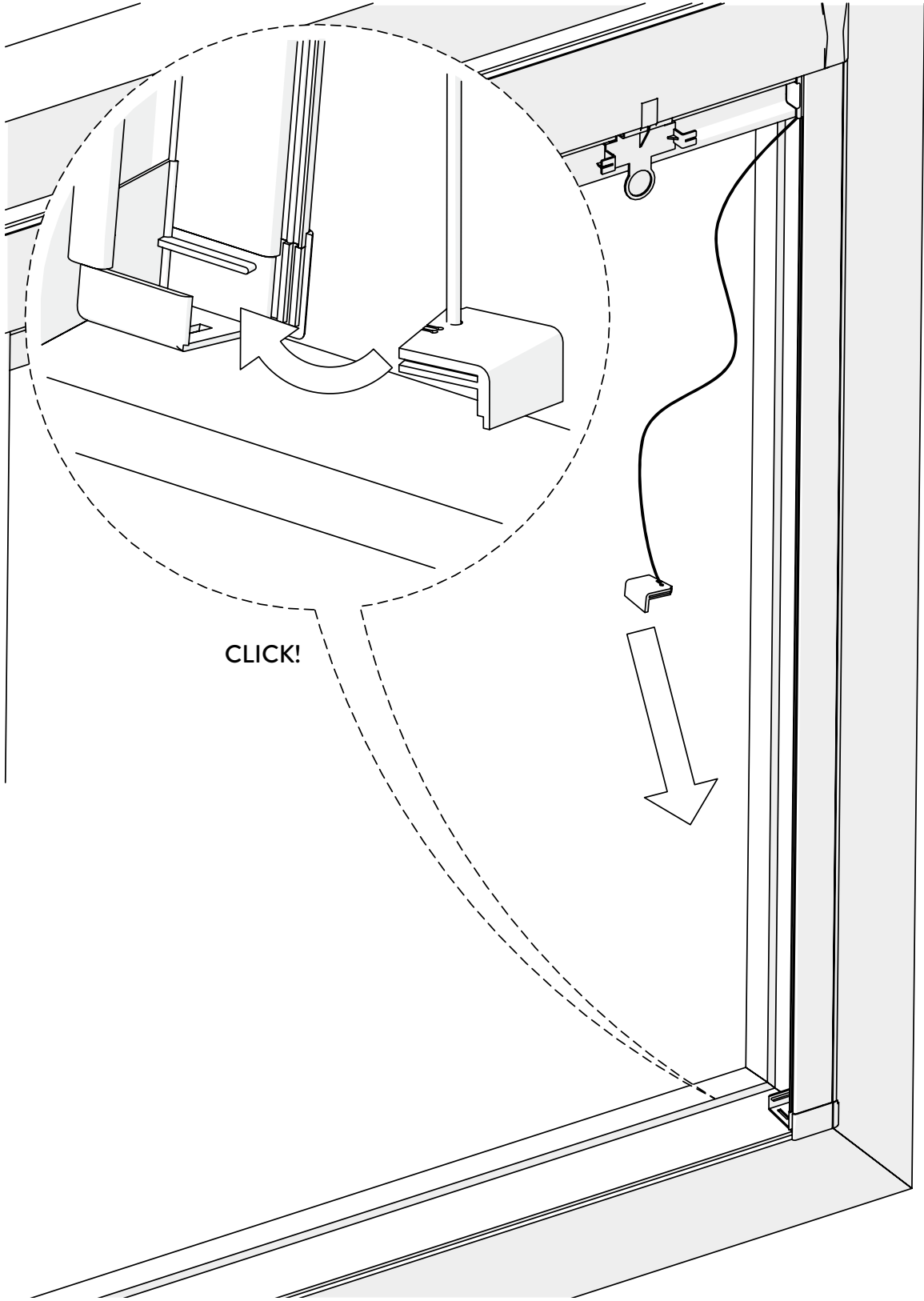
Bij twijfel: STOP! Neem geen onnodige risico's. Raadpleeg jouw leidinggevende.

	<p>61254</p>	<p>Cassette (1x) Coffre (1x) Gehäuse (1x)</p>
	<p>61255</p>	<p>Zijdelingse geleider (2x) Rail latéral (2x) Side rail (2x) Seitliche Führungsschiene (2x)</p>
	<p>61256</p>	<p>Schroef Vis Screw Schraube</p>
	<p>61257</p>	<p>Clip (2x)</p>

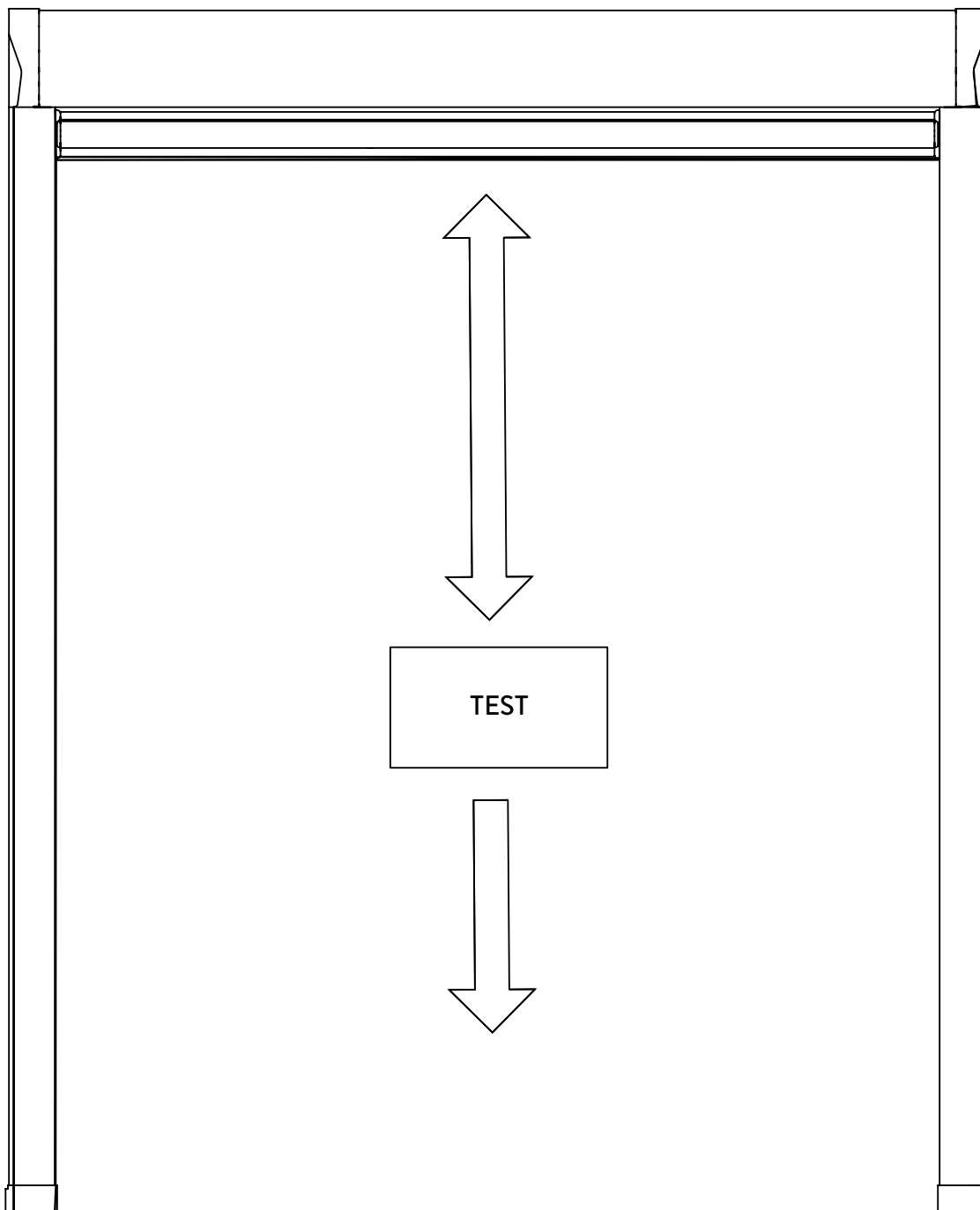








CLICK!



Indien het gordijn scheeftrekt of terug naar boven rolt, kan de spanning bijgesteld worden via het touwtje.

Si le store occultant est incliné ou ne se ferme plus, vous pouvez régler la tension via la petite corde.

If the blackout blind is uneven or doesn't stay in position, the tension can be adjusted by using the small cord.

Wenn das Verdunkelungsrollo schief hängt oder nicht mehr hält, kann die Spannung über die kleine Schnur angepasst werden.

GEBRUIK ALLEEN DOOR SKYLUX GELEVERDE ORIGINELE ONDERDELEN. BIJ GEBRUIK VAN NIET-ORIGINELE ONDERDELEN VERVALT DE GARANTIE.
UTILISEZ UNIQUEMENT LES PIÈCES DÉTACHÉES ORIGINALES SKYLUX. SI VOUS UTILISEZ DES PIÈCES NON ORIGINALES, VOUS N'AVEZ PLUS DROIT À LA GARANTIE.
VERWENDEN SIE NUR SKYLUX ORIGINALUNTERTEILE. BEI GEBRAUCH VON NICHT ORIGINALEN UNTERTEILEN, VERFÄLLT JEDE GARANTIE.
ONLY USE ORIGINAL SKYLUX SPARE PARTS. THE GUARANTEE EXPIRES WHEN YOU USE NON-ORIGINAL PARTS.

SKYLUX IS A REGISTERED BRAND OF SKYLUX
SPINNERIJSTRAAT 100 - B-8530 STASEGEM
T +32 (0)56 20 00 00 - F +32 (0)56 21 95 99
INFO@SKYLUX.BE
WWW.SKYLUX.BE

